

郴州功田电子陶瓷技术有限公司

CHENZHOU GONTCERA CERAMIC TECHNOLOGY CO., Ltd

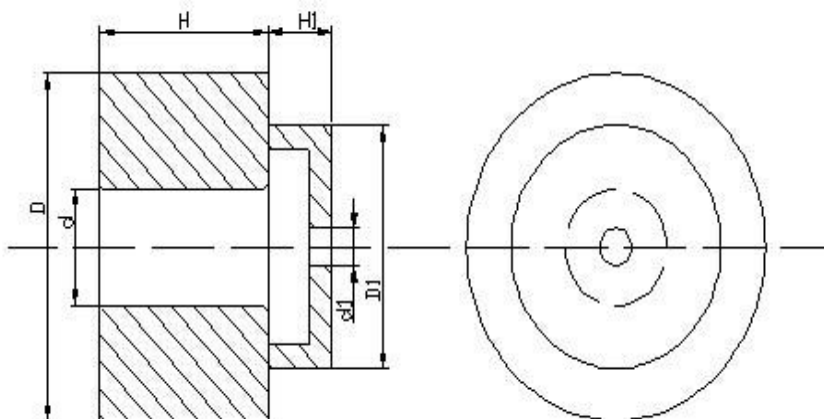
1、性能指标

型号	G-DR-897
谐振频率	897 ± 8 MHz
介电常数 ϵ_r	介质: 45 ± 1 ; 支撑: 9.8 ± 1
品质因数Q值	>20000
谐振频率温度系数	0 ± 3 PPM/°C

2、结构特性 (单位: mm)

规格尺寸描述			
介质外径D	62.5 ± 0.4	介质高度H	22 ± 2
介质内径d	21.6 ± 0.4	支撑高度H1	24.8 ± 0.4
支撑外径D1	44.5 ± 0.5	支撑内径d1	33.0 ± 0.4

产品结构图:



3、工作及保存环境

工作温度	$-40^{\circ}\text{C} \sim +80^{\circ}\text{C}$
贮存环境	温度: $-10^{\circ}\text{C} \sim +40^{\circ}\text{C}$ 、湿度: $\leq 75\%$

郴州功田电子陶瓷技术有限公司

CHENZHOU GONTCERA CERAMIC TECHNOLOGY CO., Ltd

郴州功田电子陶瓷技术有限公司

产品规格书

PRODUCT SPECIFICATION

客户名称/CUSTOMER NAME: _____

客户型号/CUSTOMER P/N: _____

产品名称/PRODUCT NAME: _____ TE模1800M通信谐振器

制造商料号/MANUFACTURER P/N: _____

样品数量/SAMPLE QUANTITY: _____

日期/DATE: _____

编号/NUMBER: _____

产品规格书变更记录				
序号	版本	变更理由及内容	发行日期	发行单位

制造商/MANUFACTURER		
拟制	检验	核准

客户承认/CUSTOMER APPROVAL	
日期/DATE	

公司地址: 湖南省郴州市苏仙区白露塘镇高斯贝尔产业园

电话/TEL: 0735-2666666

传真/FAX: 0735-2659922

郴州功田电子陶瓷技术有限公司

CHENZHOU GONTCERA CERAMIC TECHNOLOGY CO., Ltd

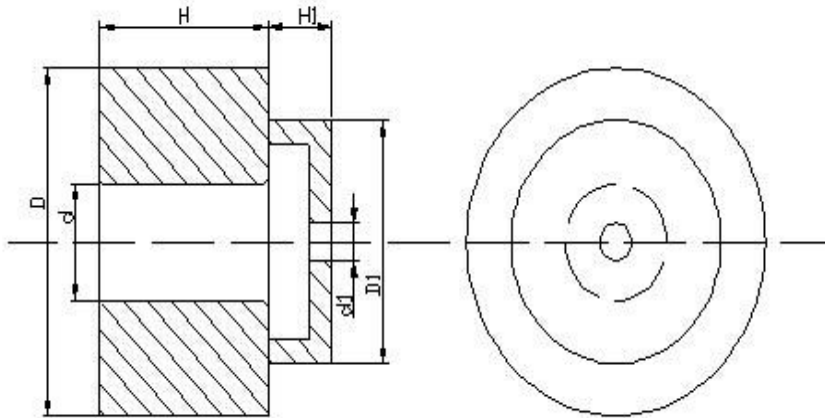
1、性能指标

型号	G-DR1800
谐振频率	1800±8 MHz
介电常数 ϵ_r	介质:45±1;支撑:9.8±1
品质因数Q值	>14000
谐振频率温度系数	0±3 PPM/°C

2、结构特性 (单位: mm)

规格尺寸描述			
介质外径D	29.6±0.4	介质高度H	11±0.5
介质内径d	9.0±0.3	支撑高度H1	7.6±0.3
支撑外径D1	23.5±0.4	支撑内径d1	3.2±0.2

产品结构图:



3、工作及保存环境

工作温度	-40°C ~ +80°C
贮存环境	温度: -10°C ~ +40°C、湿度: ≤75%

郴州功田电子陶瓷技术有限公司

产品规格书

PRODUCT SPECIFICATION

客户名称/CUSTOMER NAME: _____
 客户型号/CUSTOMER P/N: _____
 产品名称/PRODUCT NAME: _____ TE模885M通信谐振器
 制造商料号/MANUFACTURER P/N: _____
 样品数量/SAMPLE QUANTITY: _____
 日期/DATE: _____
 编号/NUMBER: _____

产品规格书变更记录			
序号	版本	变更理由及内容	发行单位

制造商/MANUFACTURER			客户承认/CUSTOMER APPROVAL
拟制	检验	核准	
			日期/DATE

公司地址: 湖南省郴州市苏仙区白露塘镇高斯贝尔产业园

电话/TEL: 0735-2666666

传真/FAX: 0735-2659922

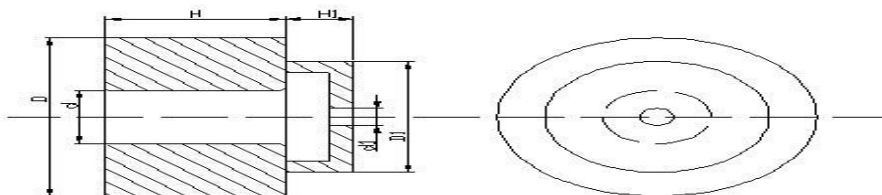
1、性能指标

型号	G-DR885		
谐振频率	885±5 MHz		
介电常数 ϵ_r	介质: 45±1; 支撑: 9.8±1		
品质因数Q值	>15000		
谐振频率温度系数	0±3 Ppm/°C		

2、结构特性 (单位: mm)

规格尺寸描述			
介质外径D	56±0.4	介质高度H	34±2
介质内径d	19.0±0.3	支撑高度H	12±0.3
支撑外径D1	38±0.4	支撑内径d	6.0±0.2

产品结构图:



3、工作及保存环境

工作温度	-40°C ~ +80°C
贮存环境	温度: -10°C ~ +40°C、湿度: ≤75%

