

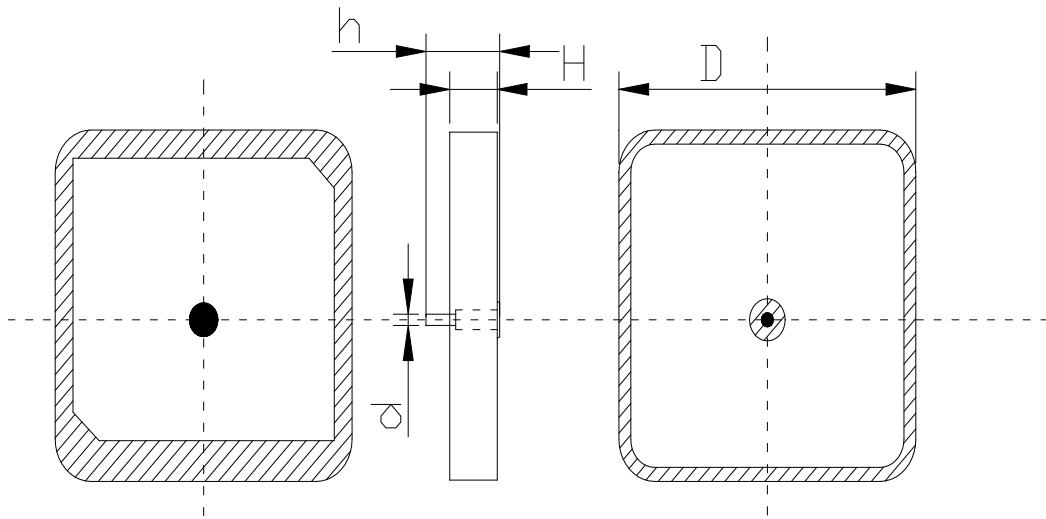
1、性能指标

型号	陶瓷天线20402
频率范围	北斗：1568MHz±2MHz；
阻抗	$50\ \Omega \pm 5\ \Omega$
极化方式	右旋圆极化
轴比	$\leq 3\text{dB}$
驻波比	≤ 1.5

2、结构特性（单位：mm）

典型尺寸描述 (D×D×H)	20×20×4		
陶瓷片直径D	19.5 ± 0.2	陶瓷片厚度H	4.0 ± 0.1
馈入针直径d	0.83 ± 0.05	馈入针长度h	6.3 ± 0.2

产品结构图：馈入点偏心1.5mm



3、工作及储存环境

工作温度	$-40^{\circ}\text{C} \sim +80^{\circ}\text{C}$
储存环境	温度： $-10^{\circ}\text{C} \sim +40^{\circ}\text{C}$ 、湿度： $\leq 75\%$ 、收到货后6个月内使用完毕、产品直接裸露于空气中的时间 $\leq 12\text{H}$